



# INSTRUCTIONS FOR USE

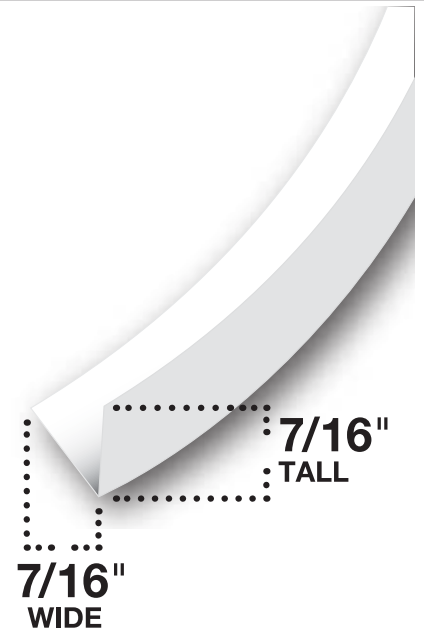
## V-SEAL WEATHERSTRIP

For best results, ensure surfaces are completely dry and free of dust, grime or grease. Do not apply when temperature is below 20°F (-7°C).

**Installation:** Measure and cut product to the necessary length. Fold along pre-scored center line, keeping adhesive side on the outside. Peel off backing paper and press into place, making sure the “V” compresses as the door or window is closed.

**Windows:** Apply on upper and lower window sashes between window and window sill.

**Doors:** Apply to door stop molding across the top and down latch side. On hinge side, apply to door frame next to molding.



## BURLETE EN “V”

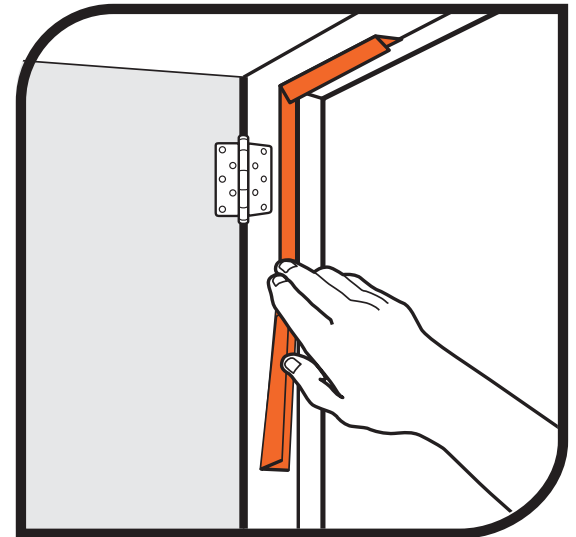
Para mejor resultado, asegúrese que las superficies estén secas y libre de polvo, sucio o grasa.

No aplique cuando la temperatura esté bajo 20° F (-7° C).

**Instalación:** Mida y corte el burlete del largo necesario. Doble a lo largo de la línea central, manteniendo el lado adhesivo hacia afuera. Quite el papel de reverso y presione en su lugar, asegurándose que la “V” comprima cuando la puerta o ventana sea cerrada.

**Ventanas:** Aplique al marco superior e inferior entre la ventana y la repisa.

**Puertas:** Aplique al molde del marco a lo largo del tope y del lado del herraje. En el lado de los goznes, aplique al marco de la puerta al lado del molde.



Follow Us @FrostKing  
or [www.frostking.com](http://www.frostking.com)



Thermwell Products Co., Inc.  
Mahwah NJ 07430 | Sparks NV 89431

Need help or information  
about any Frost King product?  
Call **1-877-FROST 20**  
3 7 6 7 8

For videos, instructions, hints and tips  
visit [www.frostking.com/instructions](http://www.frostking.com/instructions)